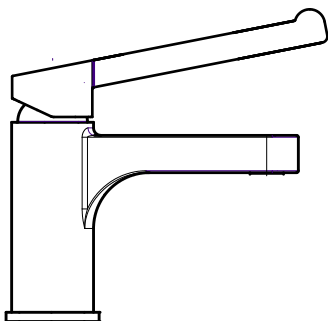


# ברז נגישות לכיור רחצה עם ידית ארוכה



**305131**

1. שטוף היטב את הצנרת.
  2. התקן את הסוללה והדק אותה בעזרת תותב מתברג.
  3. פרסה ואטם, תוך כדי קביעת מיקום הפיה במצב מרכזי.
  4. חבר את צינורות הכניסה למקורות המים: אדום - חמים וכחול - קרים.
- לאחר ההתקנה וודא שאין נזילות מהחיבורים.

