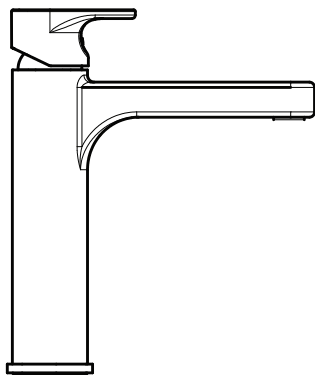


305143 ברז פרח בינוני לכיור רחצה



1. שטוף היטב את הצנרת.
 2. התקן את הסוללה והדק אותה בעזרת תותב מתברג.
 3. פרסה ואטם, תוך כדי קביעת מיקום הפיה במצב מרכזי.
 4. חבר את צינורות הכניסה למקורות המים: אדום - חמים וכחול- קרים.
5. לאחר ההתקנה וודא שאין נזילות מהחיבורים.

