

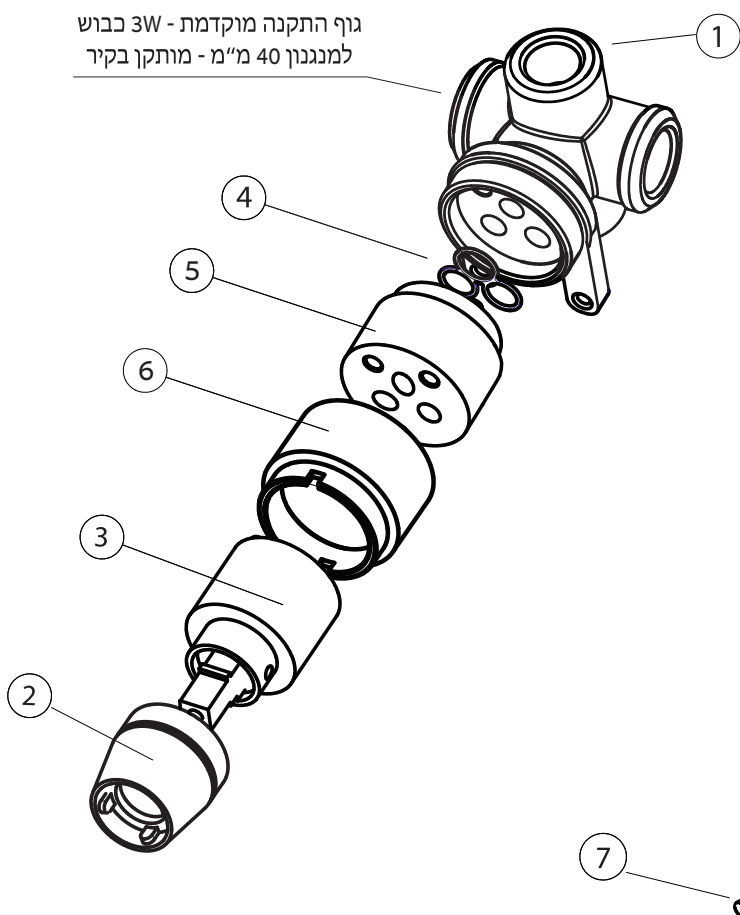
הוראות הרכבה למאריך למערכות קיר 202881

ערכת הארכה זו מתאימה לגופים 3 דרך + 4 דרך עם מנגנון 40 מ"מ (202885 + 202884 + 201678)

- וודא שמק"ט ערכת ההארכה מתאים למערכת הקיר המותקנת. ניתן לראות באתר חמת באינטרנט או להתייעץ עם מח' שירות לקוחות.
- סגור את הזנת המים למערכת הקיר. פתח ידית ורוקן מים שנותרו בקו.
- פרק ידית וכיסוי חיצוני.
- פרק סגר (2) ומנגנון (3).
- וודא שאטם תחתון של מנגנון יושב היטב במקומו.

הרכב על הגוף שבקיר את החלקים המפורטים לפי הסדר הבא :

- הכנס אינסרט מאריך (5) ומנגנון (3) לתוך השרוול הארוך החדש (6).
- אינסרט מאריך (5) עם אטם (4) פונה כלפי הגוף. וודא שאטם (4) יושב היטב על האינסרט המאריך (5). וודא ששני פיני המירכוז של האינסרט יושבים היטב בשני השקעים שבגוף שבקיר.
- מנגנון (3) עם אטם תחתון פונה כלפי האינסרט המאריך (5).
- וודא ששני פיני המירכוז של המנגנון יושבים היטב בשני השקעים של האינסרט המאריך.
- הצמד אינסרט מאריך (5) ומנגנון (3) למקומם בגוף המותקן בקיר תוך כדי החזקתם (לחיצה על הסטיק המרובע של המנגנון). בידך השניה הברג שרוול חדש (6) אל הגוף המותקן בקיר עד הסוף.
- וודא שהאינסרט (5) והמנגנון יושבים במקומם והדק סגר במומנט של 13Nm.
- פתח הזנת מים וודא שאין כל נזילות מהאינטרפוף.
- הרכב מאריך לדייורטור (7).
- הרכב כיסוי חיצוני וידית.



גוף התקנה מוקדמת - 4W כבוש
למנגנון 40 מ"מ - מותקן בקיר

